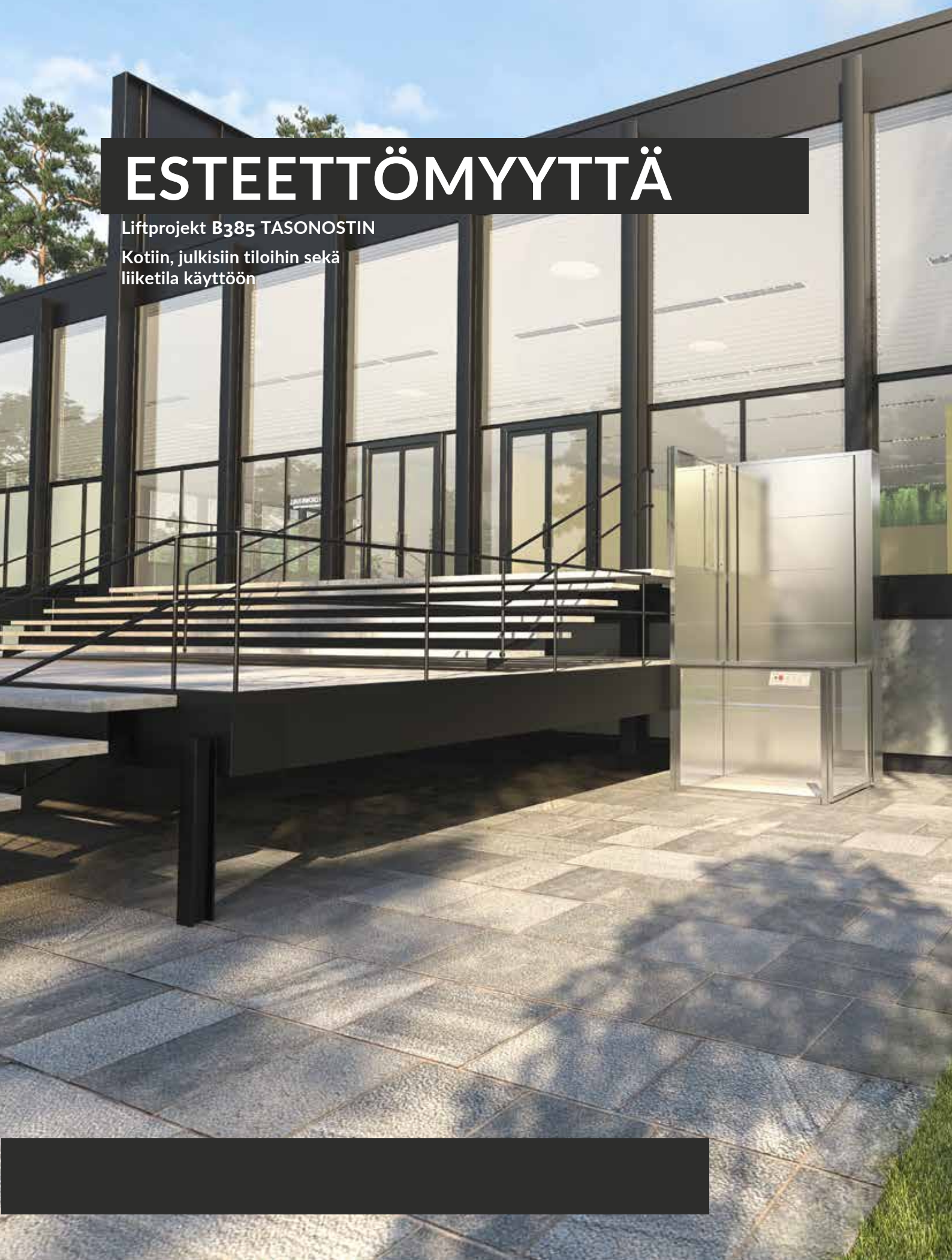


# ESTEETTÖMYYTTÄ

Liftprojekt B385 TASONOSTIN

Kotiin, julkisiin tiloihin sekä  
liiketila käyttöön



## KESTÄVÄ JA LUOTETTAVA TASONOSTIN

Yksinkertaisen ja vankan rakenteensa ansiosta Liftprojekt B385 on luotettava esteettömyysratkaisu koteihin, julkisiin ja liikerakennuksiin. Koska hissien enimmäisnosto on kolme metriä, se on oiva ratkaisu jaettuihin tasanteisiin ja terasseihin.

Koska Liftprojekt B385 ei tarvitse konehuonetta, hissikuilua tai kuoppaa, sen asennus on erittäin helppoa ja nopeaa. Se voidaan asentaa jopa 1-2 päivässä.



## MUKAUTUVAA MUOTOILUA

Liftprojekt B385 hissien muotoilu on helppoa mukauttaa makusi ja vaatimustesi mukaiseksi. Tämä hissi tarjoaa sinulle valinnan mahdollisuuden: 4 korin kokoa, useita kulkusuunta mahdollisuuksia sekä laajan valikoiman värejä ja materiaaleja.

## SÄÄNKESTÄVÄ NOSTIN

Liftprojekt B385 on varustettu kestämään kovia sääolosuhteita ja muuttuvia lämpötiloja. Tasonostin voidaan asentaa niin, että siitä on pääsy suoraan rakennuksen sisälle lisävarusteena myytävän lämpöeristetyn oven avulla.



# TURVALLISUUS ENNEN KAIKKEA

Turvallisuutesi vuoksi tasonostin on varustettu hätäpysäytyspainikkeella, turvareunoilla ja nostotason alla olevalla turvapohjalla, joka pysäyttää tasonostimen pienimmästäkin kosketuksesta.

Tasonostimen hätälasku käsikäyttöisellä kammella on vakiona. Sähköinen hätälasku on saatavana lisävarusteena.



## YLÄOSA

Rungon ylä- ja alaosat ovat irrotettavissa kuljetuksen helpottamiseksi. Vakioviimeistely: RAL 9006.

## INTEGROITU KONEHUONE

Konehuone on integroitu, ja se voidaan sijoittaa nostotason vasemmalle tai oikealle puolelle. Konehuone on koteloitu orgaanisesti pinnoitetuilla, galvanoiduilla ja äänieristetyillä teräslevyillä. Vakioviimeistely: RAL 9006.

## NOSTOTASON SEINIEN KEHYKSET

Polykarbonaatin/pleksilasin sisäkehykset ovat alumiinin väriset, ulkokehykset vakiona RAL 9006.

## PORTIT

Porttien sisäkehykset ovat alumiininväriset ja paneeli polykarbonaattia tai pleksilasia. Lisävarusteena on saatavana sisäänrakennettu oviavaaja. Vakioviimeistely: RAL 9006.

## LATTIA

Lattia on kuvioitua alumiinilevyä.

## PAINIKKEET

Sisätiloissa – painikkeet IP20.  
Ulkona – painikkeet IP67.

## MATALA ALATILATARVE

Tasonostin voidaan asentaa 60 mm:n alatila syvennyksellä tai kokonaan ilman syvennystä. Toimitukseen sisältyy aina kulkuramppi, jos tasonostimen alla ei ole syvennystä.



## OHJAUSPAINIKKEET

Helppokäyttöiset painikkeet, jotka pidetään painettuina matkan ajan.



## KAUKO-OHJAIMET ASIATTOMAN KÄYTÖN ESTOON

Tasonostimen mukana toimitetaan vakiona kaksi kauko-ohjainta, joilla voidaan aktivoida tasonostin. Oletuksena tasonostin aktivoituu viideksi minuutiksi, mutta aikaa voidaan tarvittaessa muuttaa, ja tasonostimen päälle- ja poiskytkeminen on aina mahdollista. Järjestelmä on suunniteltu niin, että se suojaa tasonostinta luvattomalta käytöltä. Kauko-ohjaimen käyttösäde on 10 metriä.



## DIAGNOSTIIKKA- OHJELMISTO JA WI-FI

Kaikki tasonostimet toimitetaan diagnostiikkaohjelmalla, joka valvoo tasonostimen toimintaa ja tunnistaa mahdolliset tekniset ongelmat. Lisävarusteena on saatavana nano-reititin Wi-Fi-yhteyttä varten. Reititin mahdollistaa tasonostimen valvonnan internet-yhteyden välityksellä, ja se on loistava vaihtoehto turvallisuuden parantamiseen.

## TUNNISTELUKITUS LISÄVARUSTEENA

Lisävarusteena on saatavana tunnistelukijat tasonostimen aktivoimiseksi ja lukitsemiseksi. Tunnistelukijat on integroitu kutsupainiketauluun, ja toimitukseen sisältyy kaksi tunnistetta. Lisätunnisteita voi tilata jälleenmyyjältäsi.





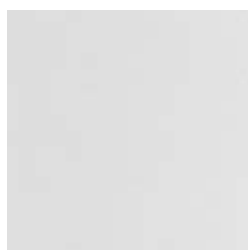
## RUOSTUMATON TERÄS

Liftprojekt B385 on saatavana tyylikkäällä ruostumattomalla teräspinnalla. Kaikki näkyvät osat alumiinilattiaa lukuun ottamatta ovat korroosionkestävää ruostumatonta terästä, mikä tekee siitä täydellisen valinnan ulos sijoitettaville tasonostimille. Ruostumattomat teräspintaistiset tasonostimet toimitetaan vakiona kirkailla turvalaseilla.

## MUKAUTA TASONOSTINTASI

Mukauta tasonostinta valitsemalla haluamasi sävy värivalikoimasta tai valitsemalla jokin muu RAL-väri

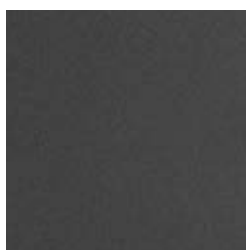
### VÄRIVALIKOIMA



RAL 9016



RAL 9005



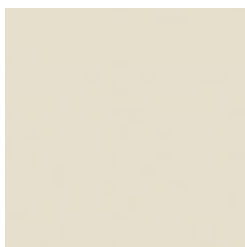
RAL 7016



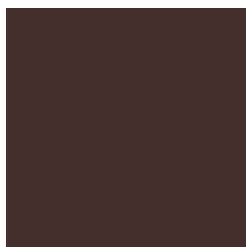
RAL 6005



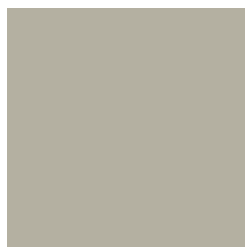
RAL 3000



RAL 1013



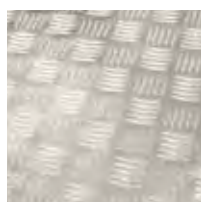
RAL 8017



RAL 7032

Ohjaustaulun yläpuolella oleva turvareunus ja nostotason alla oleva turvapohjalevy toimitetaan aina punaisena. Lattia toimitetaan aina alumiinivärisenä kuviolevynä. Lisätietoja saat ottamalla yhteyttä jälleenmyyjäsi.

### LATTIA



Alumiini kuviolevy

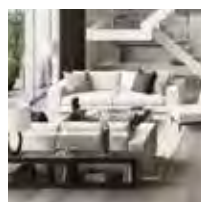
### PORTIT JA NOSTOTASON SEINÄT



Polykarbonaatti



Kirkas pleksilasi



Kirkas turvalasi



Harmaa turvalasi



Ruskea turvalasi



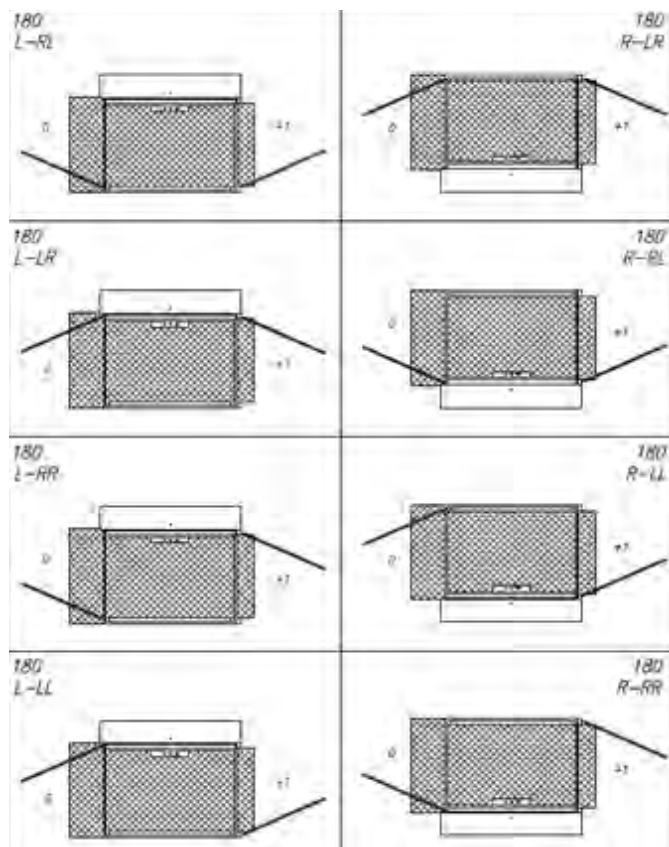
Portit ja nostotason seinät toimitetaan vakiona polykarbonaatilla ulkokäyttöön tarkoitettuilla, ja pleksilasilla sisäkäyttöön tarkoitettuilla tasonostimilla. Sekä sisä- että ulkokäyttöön tarkoitettut tasonostimet on saatavana kirkailla tai sävytetyillä turvalaseilla.

# OVIVAIHTOEHDOT

Tasonostin on saatavana neljässä eri koossa, ja se voidaan toimittaa läpikuljettavana tai viereisiltä sivuilta aukeavana.

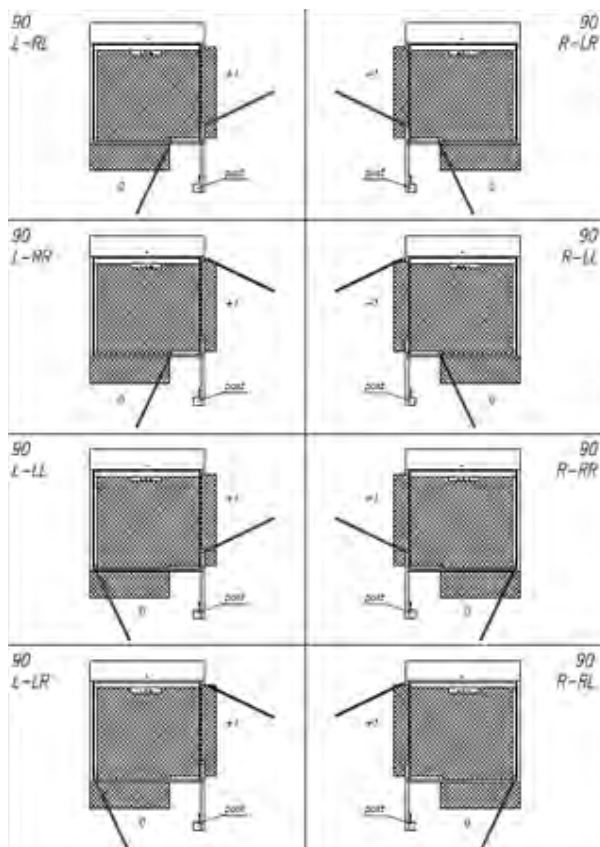
## LÄPIKULKU

Läpikuljettavan nostotason koot:  
900×1400, 1100×1400, 900×1600, 1100×1600 mm.

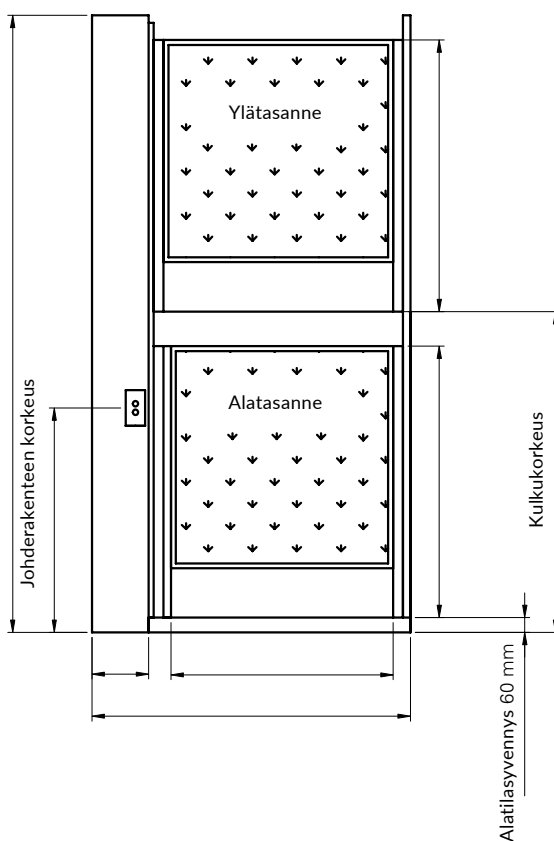


VIEREKKÄISILTÄ SIVUILTA KULKU  
1100×1400 mm:n nostotaso on riittävän leveä, jotta pyörätuoli voidaan kääntää ympäri poistumista varten.

Vierekkäisiltä sivuilta kuljettavan nostotason koko: 1100×1400 mm.



## YKSINKERTAINEN JA VANKKA RAKENNE



# JOUSTAVA KONSEPTI

NOSTOKORIN MITAT (LxS) mm	ULKOMITAT (LxS) mm	ASENNUSAUKON KOKO (LxS) mm	ASENNUSAUKKO JOS VIERESSÄ ESTEITÄ*	KULKU
900x1400	1310x1520	1370x1580	1510x1720	Läpikuljettava 180°
1100x1400** 1100x1600	1510x1520	1570x1580	1710x1720	Läpikuljettava 180°/ 90°
900x1600	1310x1720	1370x1780	1510x1920	Läpikuljettava 180°
	1510x1720	1570x1780	1710x1920	Läpikuljettava 180°

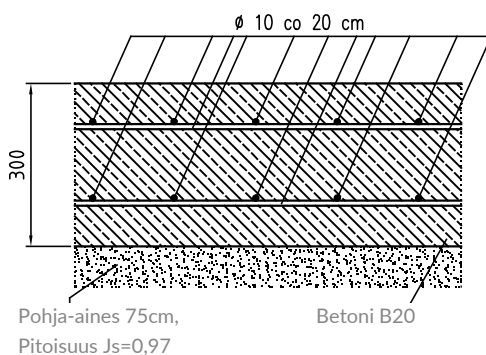
\*Ylimääräinen turvareunus vaaditaan

\*\*Vierekkäisiltä sivuilta kuljettavana lavan lattiakoko on 1100x1360 mm.

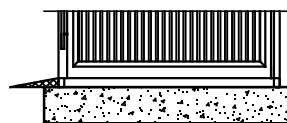
TEKNISEET TIEDOT	Kalea B385
Tasonostimen sijainti	Sisällä/ulkona
Nimelliskuorma	385 kg / 3 henkilöä
Nimellinopeus (m/s)	Enintään 0,06
Kulkukorkeus	Jopa 3 metriä
Hissikuopan syvyys ilman ramppia	60 mm
Pysähdystasanteiden määrä enintään	2
Yläosan, nostotason, ovenkarmin väri	Jauhemaalattu Harmaa RAL 9006
Portit	Yksisaranaiset portit, 900x1100 mm
Ajokoneisto	Ruuvi ja mutteri
Ohjaujärjestelmä	PLC
Virtalähde	1x230 VAC, 50Hz, 16A
Moottorin teho	1,5 kW
Ohjaimet	Pohjassa pidettävät
Lattia	Kuvioitu alumiinilevy
Konehuone	Integroitu
Direktiivit	Konedirektiivi 2006 /42/EY

## ALATILASYVENNYKSEN OHJEET

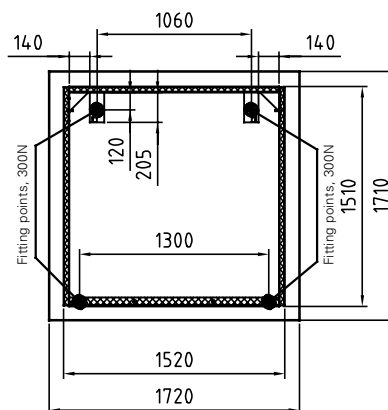
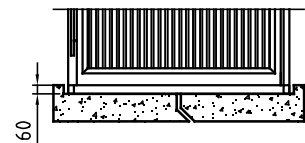
Liftprojekt B385 on asennettava valetulle betonialustalle, joka kestää vähintään 800 kg:n kuorman.



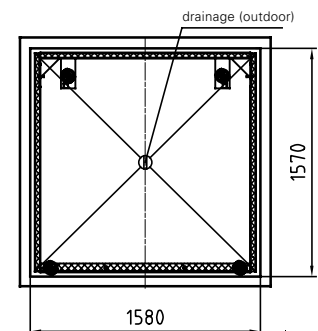
Vaihtoehto 1, ramppi ei syvennystä



Vaihtoehto 2, 60mm syvennys, ei ramppia



Maksimi kaltevuus 1% seinän suunnasta



Maksimi kaltevuus 1% syvennyksen keskellä





## AUTAMME SINUA ASKEL ASKELEELTA

### 1-2-3-JÄRJESTELMÄ:

Vaihe 1: Jälleenmyyjäsi neuvoo sinua hankkeessasi.

Vaihe 2: Jälleenmyyjäsi toimittaa ja asentaa nostimen nopeasti.

Vaihe 3: Jälleenmyyjäsi tarjoaa huolto- ja ylläpitopalveluita nostimelle.

### HENKILÖKOHTAINEN NEUVONTA

Voimme vieraillla asennuspaikalla ja tarjota neuvoja parhaista nostinratkaisuista sekä auttaa suunnittelussa, jotta nostin täyttää maku- ja ominaisuusvaatimuksesi.

### ASENNUS

Useimmissa tapauksissa tasonostimen asennus ei vaadi suuria rakenteellisia muutoksia, ja valmistuminen vie vain muutaman päivän.

Liftprojekt B385:n valmistaa LIFTPROJEKT Sp. z o.o., jolla on TÜV Sud Polskan myöntämä vaatimustenmukaisuustodistus, joka todistaa, että tuote on CE-merkitty ja että se on konedirektiivin 2006/42/EY- ja EU-standardien mukainen. Tuotetiedot ovat yleistä tietoa ja pidätämme oikeuden muuttaa tuotteen suunnittelua ja teknisiä tietoja. Vähäisiä poikkeamia värinnoistossa voi esiintyä.



### HUOLTO JA YLLÄPITO

Ruuvikäyttöinen nostokoneisto on yksinkertainen ja vankka, joten huoltotarve on vähäinen. Siitä huolimatta on tärkeää pitää tasonostin hyvässä kunnossa. Siksi suosittelemme solmimaan huoltosopimuksen valtuutetun jälleenmyyjän kanssa.

